



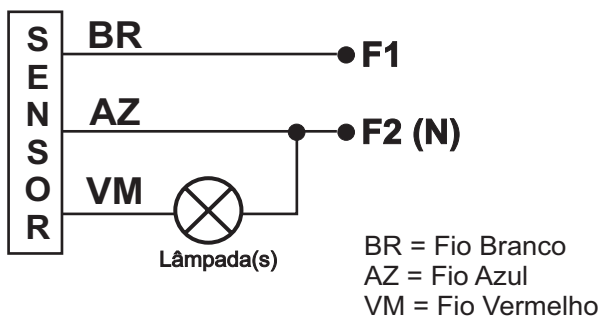
Sensor de Presença

3MP39B

Manual de Instalação

ELETRÔNICA
SENUN

Esquema Elétrico



Instalar somente em locais protegidos de chuva, sol e vento.

1. Desligar a rede elétrica;
2. Fazer a instalação conforme esquema elétrico acima;
3. Fixar a base a uma distância mínima de 20 cm da(s) lâmpada(s);
4. Ligar a rede elétrica;
5. Realizar testes de funcionamento.

Nota 1: Cargas resistivas são lâmpadas incandescentes, halógenas, dicróicas sem reator, etc. Cargas indutivas são lâmpadas fluorescentes, econômicas, compactas, LED e outras que utilizam reator.

Nota 2: Para comandar cargas indutivas recomendamos que o tempo de desligamento seja igual a 02 minutos para evitar a redução da vida média da(s) lâmpada(s);

Nota 3: A abrangência é reduzida quando o movimento é realizado na direção do sensor;

Nota 4: Em caso de sobre corrente ou curto circuito na saída, o fusível de 7A será queimado. Ele deve ser substituído por outro de mesmo valor. **NUNCA "JUMPEAR" COM FIO OU OUTROS MATERIAIS.**

TERMO DE GARANTIA

Este produto possui 3 anos de garantia (a partir da data de compra) contra defeitos de fabricação e componentes utilizados em sua confecção. **A garantia não cobre: danos causados por erros de instalação, queima por sobretensão causada por variações na rede ou descargas atmosféricas (raios), infiltração de água, desgaste natural de baterias, queima de fusível, violação do circuito eletrônico, vandalismo e outras causas que gerem alteração da tensão.**

A garantia limita-se ao conserto ou substituição do produto (conforme avaliação exclusiva do departamento técnico) e não inclui custos de envio (ida e volta) e de instalação.



Serviço de Atendimento Técnico
Grupo Senun

Telefone: (11) 2669-8500

E-mail: sas@gruposenun.com.br

