



ELETRÔNICA
SENUN

3MP08

Sensor de presença para embutir na parede (caixa 4x2”), com abrangência de 6m de raio em 120°, 2 tempos de desligamento e com fotocélula uso opcional. Compatível com qualquer tipo de lâmpada (exceto vapor metálico).



ONDE UTILIZAR

Em áreas internas que possuam caixa 4x2” (preferencialmente na posição vertical) disponível e que não necessitam de iluminação constante, por exemplo, halls de apartamentos, corredores, banheiros, entre outros.

INSTALAÇÃO FÍSICA

Embutido na parede em caixa 4x2” numa altura de 1,2 à 1,5m (parafusos para fixação inclusos).

CARACTERÍSTICAS TÉCNICAS

Tensão de Alimentação	Bivolt Automático
Tipos de Lâmpada	Todos os tipos (exceto vapor metálico)
Área Monitorada	6m de raio em 120°
Tempo de Desligamento	30 segundos e 2 minutos
Potência em Repouso	0,12W
Potência Máx. (C. Resistiva*)	500W/127V; 1000W/220V
Potência Máx. (C. Indutiva**) FP ≥ 0,85	200W/127V; 400W/220V
Proteção Elétrica	Fusível interno de 7A
Comutação	Relé
Ajuste de Sensibilidade	Sim (através de jumper)
Fotocélula	Sim (uso opcional)
Ligação em Paralelo	Até 5 unidades
Grau de Proteção	IP 20



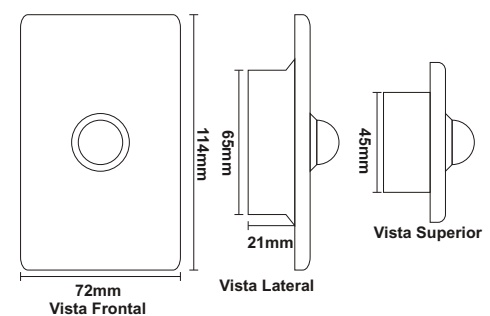
A abrangência é reduzida quando o movimento é realizado na direção do sensor.

*Lâmpadas de filamento resistivo: incandescentes, halógenas, dicróicas sem reator e outras;

**Lâmpadas fluorescentes, econômicas e outras com reator (utilizar tempo de 2 min. para evitar queima precoce da lâmpada) para lâmpadas de LEDs o tempo mínimo poderá ser de 30 seg..

CARACTERÍSTICAS DO PRODUTO

Dimensões (Total)	72 x 114 x 45 mm
Peso	77,5g
Material da Caixa Plástica	ABS branco
Composição	Componentes eletrônicos em geral
Comprimento dos Fios	±15 cm
Embalagem	Solapa
Validade	Indeterminada



INSTALAÇÃO ELÉTRICA

3 fios. A instalação deste produto requer conhecimentos em instalações elétricas.

GARANTIA

3 anos, conforme termo de garantia.

Ainda com dúvidas?

SAS: (11) 2669-8500 / 9 4733-3922
sas@senun.com.br

Vendas: (11) 4390-0000 / 9 4744-6336
vendas@senun.com.br

