



ELETRÔNICA  
**SENUN**

# 3MP39B

**Sensor de presença para sobrepor no teto, com abrangência de 8m de diâmetro em 360°, tempo de 90 segundos e sem fotocélula.**



## ONDE UTILIZAR

Em áreas internas que não necessitam de iluminação constante, por exemplo, halls de apartamentos, escritórios, banheiros, garagens, escadarias, entre outros.

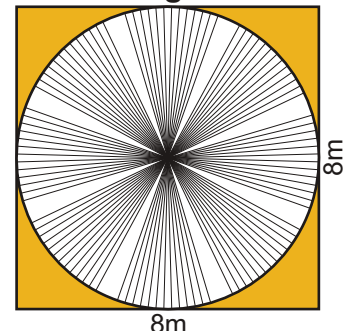
## INSTALAÇÃO FÍSICA

Sobreposto no teto (a fixação pode ser feita com parafusos, fita dupla face, cola quente, etc. Não inclusos). Numa altura de 2,2 à 4,0m e com no mínimo 20cm de distância da(s) lâmpada(s).

## CARACTERÍSTICAS TÉCNICAS

Tensão de Alimentação	Bivolt Automático
Tipos de Lâmpada	Todos os tipos (exceto vapor metálico)
Área Monitorada	8m de diâmetro em 360°
Tempo de Desligamento	90 segundos
Potência em Repouso	0,12W
Potência Máx. (C. Resistiva*)	500W/127V; 1000W/220V
Potência Máx (C. Indutiva**) FP ≥ 0,85	200W/127V; 400W/220V
Proteção Elétrica	Fusível interno de 7A
Comutação	Relé
Ajuste de Sensibilidade	Não
Fotocélula	Não
Ligação em Paralelo	Até 5 unidades
Grau de Proteção	IP 20

### Abrangência

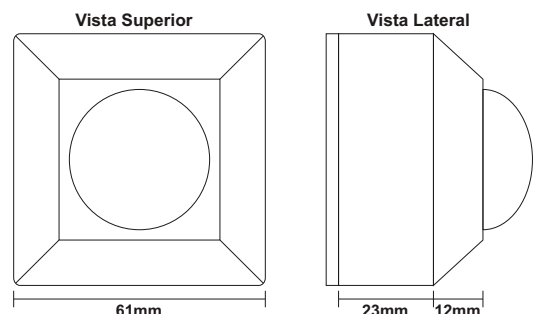


A abrangência é reduzida quando o movimento é realizado na direção do sensor.

\*Lâmpadas de filamento resistivo: incandescentes, halógenas, dicróicas sem reator e outras;  
\*\*Lâmpadas de filamento indutivo: LEDs, fluorescentes, econômicas e outras com reator

## CARACTERÍSTICAS DO PRODUTO

Dimensões (Total)	61 x 61 x 35 mm
Peso	71 g
Material da Caixa Plástica	ABS branco
Composição	Componentes eletrônicos em geral
Comprimento dos Fios	±30 cm
Embalagem	Solapa
Validade	Indeterminada



## INSTALAÇÃO ELÉTRICA


3 fios. A instalação deste produto requer conhecimentos em instalações elétricas.

## GARANTIA

3 anos, conforme termo de garantia.

### Ainda com dúvidas?

SAS: (11) 2669-8500 / 9 4733-3922   
[sas@senun.com.br](mailto:sas@senun.com.br)

Vendas: (11) 4390-0000 / 9 4744-6336   
[vendas@senun.com.br](mailto:vendas@senun.com.br)

