



ELETRÔNICA  
**SENUN**

# 3MP43B

**Sensor de presença para embutir em forro falso, com abrangência de 8m de diâmetro em 360°, com tempo de desligamento de 90 segundos.**



## ONDE UTILIZAR

Em áreas internas que possuam forro falso (gesso, madeira, isopor e outros) e que não necessitam de iluminação constante, por exemplo, halls de apartamentos, escritórios, banheiros, entre outros.

## INSTALAÇÃO FÍSICA

Embutido no forro, através de um furo com serra-copo de 2 ½" numa altura de 2,2 à 4,0m e com no mínimo 50 cm de distância da(s) lâmpada(s).

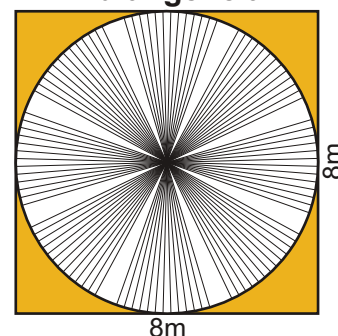
## CARACTERÍSTICAS TÉCNICAS

Tensão de Alimentação	Bivolt Automático
Tipos de Lâmpada	Todos os tipos (exceto vapor metálico)
Área Monitorada	8m de diâmetro em 360°
Tempo de Desligamento	90 segundos
Potência em Repouso	0,12W
Potência Máx. (C. Resistiva*)	500W/127V; 1000W/220V
Potência Máx. (C. Indutiva**) FP ≥ 0,85	200W/127V; 400W/220V
Proteção Elétrica	Fusível interno de 7A
Comutação	Relé
Ajuste de Sensibilidade	Não
Fotocélula	Não
Ligação em Paralelo	Até 5 unidades
Grau de Proteção	IP 20

\*Lâmpadas de filamento resistivo: incandescentes, halógenas, dicróicas sem reator e outras;

\*\*Lâmpadas de filamento indutivo: LEDs, fluorescentes, econômicas e outras com reator

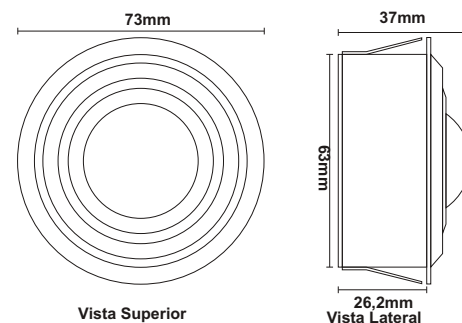
### Abrangência



A abrangência é reduzida quando o movimento é realizado na direção do sensor.

## CARACTERÍSTICAS DO PRODUTO

Dimensões (Total)	73 x 37 x 26 mm
Peso	72 g
Material da Caixa Plástica	ABS branco
Composição	Componentes eletrônicos em geral
Comprimento dos Fios	±25 cm
Embalagem	Solapa
Validade	Indeterminada



## INSTALAÇÃO ELÉTRICA

3 fios. A instalação deste produto requer conhecimentos em instalações elétricas.

## GARANTIA

3 anos, conforme termo de garantia.

### Ainda com dúvidas?

SAS: (11) 2669-8500 / 9 4733-3922  
[sas@senun.com.br](mailto:sas@senun.com.br)

Vendas: (11) 4390-0000 / 9 4744-6336  
[vendas@senun.com.br](mailto:vendas@senun.com.br)

