

Sensor de presença para embutir em caixa de teto de 4", com abrangência de 8m de diâmetro em 360°, ajuste de sensibilidade e 3 tempos de desligamento. Com fotocélula: 3MP53/F.



ONDE UTILIZAR

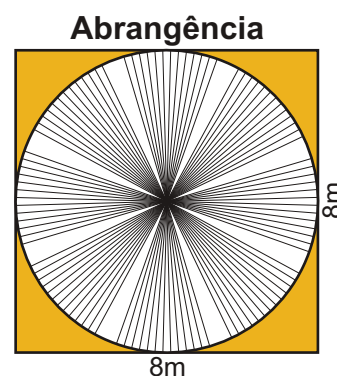
Em áreas internas que possuam caixa de teto de 4" disponível e que não necessitam de iluminação constante, por exemplo, halls de apartamentos, escritórios, banheiros, entre outros.

INSTALAÇÃO FÍSICA

Instalar o sensor na caixa embutida, numa altura de 2,2 à 4,0m e com no mínimo de 50 cm de distância da(s) lâmpada(s). A fixação é feita com parafusos (incluso).

CARACTERÍSTICAS TÉCNICAS

Tensão de Alimentação	Bivolt Automático
Tipos de Lâmpada	Todos os tipos (exceto vapor metálico)
Área Monitorada	8m de diâmetro em 360°
Tempo de Desligamento	30 seg., 2 min. e 5 min.
Potência em Repouso	0,12W
Potência Máx. (C. Resistiva*)	500W/127V; 1000W/220V
Potência Máx. (C. Indutiva**) FP ≥ 0,85	200W/127V; 400W/220V
Proteção Elétrica	Fusível interno de 7A
Comutação	Relé
Ajuste de Sensibilidade	Sim (através de Jumper)
Fotocélula	Mod. 3MP53/F
Ligação em Paralelo	Até 5 unidades
Grau de Proteção	IP 20



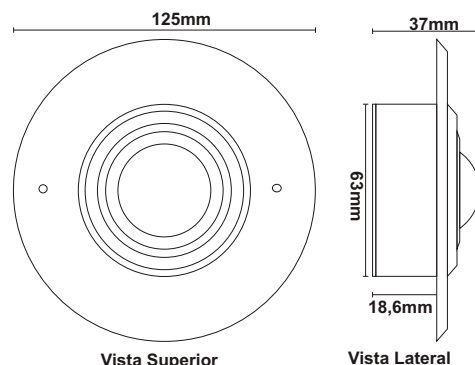
A abrangência é reduzida quando o movimento é realizado na direção do sensor.

*Lâmpadas de filamento resistivo: incandescentes, halógenas, dicróicas sem reator e outras;

**Lâmpadas fluorescentes, econômicas e outras com reator (utilizar tempo de 2 min. para evitar queima precoce da lâmpada) para lâmpadas de LEDs o tempo mínimo poderá ser de 30 seg..

CARACTERÍSTICAS DO PRODUTO

Dimensões (Total)	125 x 37 mm
Peso	80 g
Material da Caixa Plástica	ABS branco
Composição	Componentes eletrônicos em geral
Comprimento dos Fios	±25 cm
Embalagem	Solapa
Validade	Indeterminada



INSTALAÇÃO ELÉTRICA


3 fios. A instalação deste produto requer conhecimentos em instalações elétricas.

GARANTIA

3 anos, conforme termo de garantia.

Ainda com dúvidas?

SAS: (11) 2669-8500 / 9 4733-3922 
sas@senun.com.br

Vendas: (11) 4390-0000 / 9 4744-6336 
vendas@senun.com.br

