



ELETRÔNICA
SENUN

CSF

Campinha sem fio para uso em tomada, com 4 opções de melodias e 60m de alcance. Permite o cadastramento de até 10 botões, cada um com sua melodia respectiva.



ONDE UTILIZAR

Locais onde seja desejável ter aviso sonoro, por exemplo, residências, escritórios, entre outros.

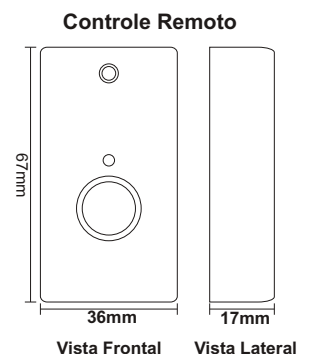
INSTALAÇÃO FÍSICA

O módulo deve ser instalado diretamente na tomada (novo padrão de tomada conforme NBR 14136) e o botão pode ser fixado na parede, embutido em caixa 4x2" ou 4x4" (utilizando um pulsador de qualquer fabricante) ou ainda permanecer portátil.

CARACTERÍSTICAS TÉCNICAS

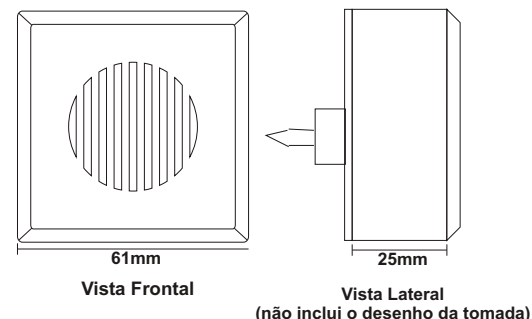
| | |
|---------------------------|------------------------------------|
| Tensão de Alimentação | 127V e 220V |
| Melodia | 4 opções (inclusive Ding Dong) |
| Alcance Máximo | 60m (área livre) |
| Frequência de Transmissão | RF - 433,92MHz |
| Número Máximo de Botões | 10 (com as mesmas características) |
| Proteção Elétrica | Não |
| Grau de Proteção | IP 20 |

*O botão deve ser cadastrado no módulo receptor. A melodia é escolhida no momento do cadastro e pode ser diferente para cada botão. O modelo equivalente ao botão que acompanha a campinha é o TXF-A.



CARACTERÍSTICAS DO PRODUTO

| | |
|-----------------------------|----------------------------------|
| Dimensões Módulo (Total) | 70 x 70 x 48 mm |
| Dimensões C. Remoto (Total) | 36 x 67 x 17 mm |
| Peso Módulo | 80g |
| Peso C. Remoto | 25g |
| Material da Caixa Plástica | ABS |
| Composição | Componentes eletrônicos em geral |
| Comprimento dos Fios | - |
| Embalagem | Caixa |
| Validade | Indeterminada |



INSTALAÇÃO ELÉTRICA

A instalação deste produto não requer conhecimentos em instalações elétricas.

GARANTIA

3 anos, conforme termo de garantia.

Importante: barreiras físicas, caixas metálicas ou parte metálicas próximas no módulo receptor ou do botão prejudicam o alcance

Ainda com dúvidas?

SAS: (11) 2669-8500 / 9 4733-3922
sas@senun.com.br

Vendas: (11) 4390-0000 / 9 4744-6336
vendas@senun.com.br

