



ELETRÔNICA  
**SENUN**

**IRF**

**Módulo para controle de iluminação através de controles remotos. Instalação sobreposta no teto ou parede. Acompanha um módulo e um controle.**



## ONDE UTILIZAR

Em locais onde seja desejável controlar a iluminação exclusivamente por controle remoto, por exemplo, garagens, locais onde não existam conduítes e/ou caixas embutidas (salas com parede de gesso e divisórias), entre outros.

## INSTALAÇÃO FÍSICA

O módulo deve ser instalado sobreposto no teto ou parede (a fixação pode ser feita com parafusos, fitas dupla face, cola quente, etc - não incluso) e em local protegido da chuva e do sol. O controle remoto pode ser fixado na parede ou permanecer portátil.

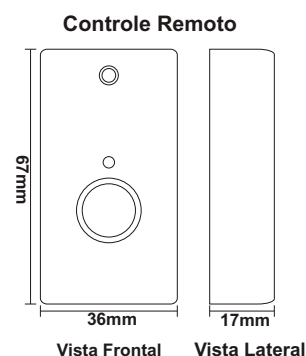
## CARACTERÍSTICAS TÉCNICAS

Tensão de Alimentação	127V e 220V
Tipos de Lâmpada	Todos os tipos
Potência Máx. (C. Resistiva*)	750W/127V; 1500W/220V
Potência Máx (C. Indutiva**)	300W/127V; 600W/220V
Alcance Máximo	60m em área livre
Frequência de Transmissão	RF - 433,92MHz (learn code)
Número Máximo de Controles***	170 (com as mesmas características)
Uso com interruptores	Não
Proteção Elétrica	Fusível interno de 7A
Comutação	Relé
Grau de Proteção	IP 20

\*Lâmpadas de filamento resistivo: incandescentes, halógenas, dicróicas sem reator e outras;

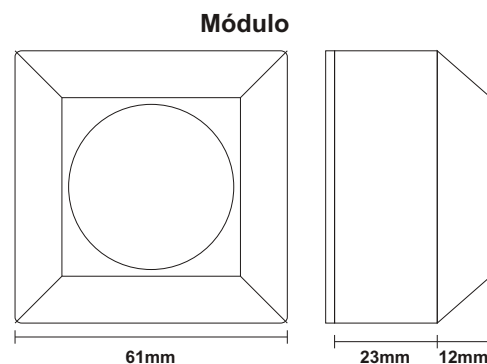
\*\*Lâmpadas fluorescentes, LEDs, econômicas e outras com reator;

\*\*\*O controle remoto deve ser cadastrado no módulo receptor.



## CARACTERÍSTICAS DO PRODUTO

Dimensões Módulo (Total)	61 x 61 x 39 mm
Dimensões C. Remoto (Total)	36 x 67 x 17 mm
Peso Módulo	58,5g
Peso C. Remoto	25g
Material da Caixa Plástica	ABS
Composição	Componentes eletrônicos em geral
Comprimento dos Fios	±25 cm
Embalagem	Caixa
Validade	Indeterminada



## INSTALAÇÃO ELÉTRICA

3 fios. A instalação deste produto requer conhecimentos em instalações elétricas.

## GARANTIA

3 anos, conforme termo de garantia.

### Ainda com dúvidas?

SAS: (11) 2669-8500 / 9 4733-3922  
[sas@senun.com.br](mailto:sas@senun.com.br)

Vendas: (11) 4390-0000 / 9 4744-6336  
[vendas@senun.com.br](mailto:vendas@senun.com.br)

